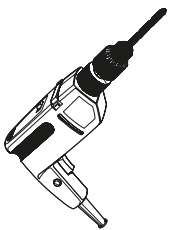
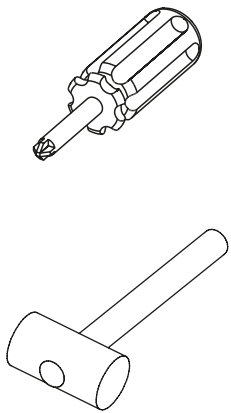
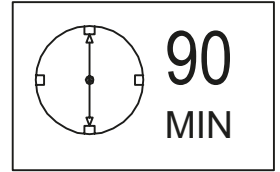
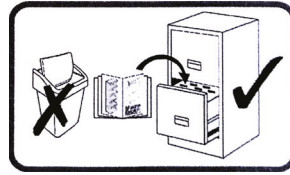
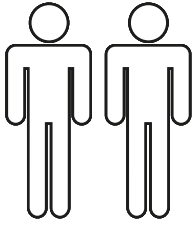
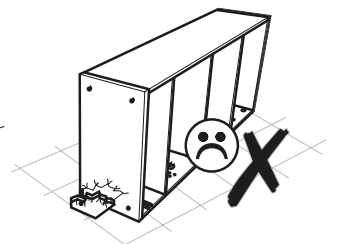
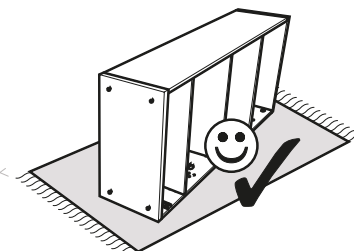
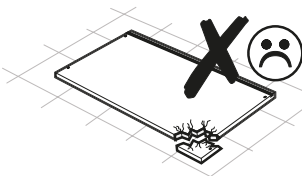
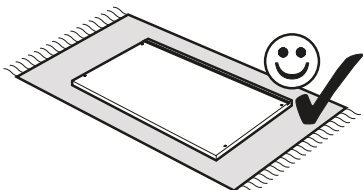
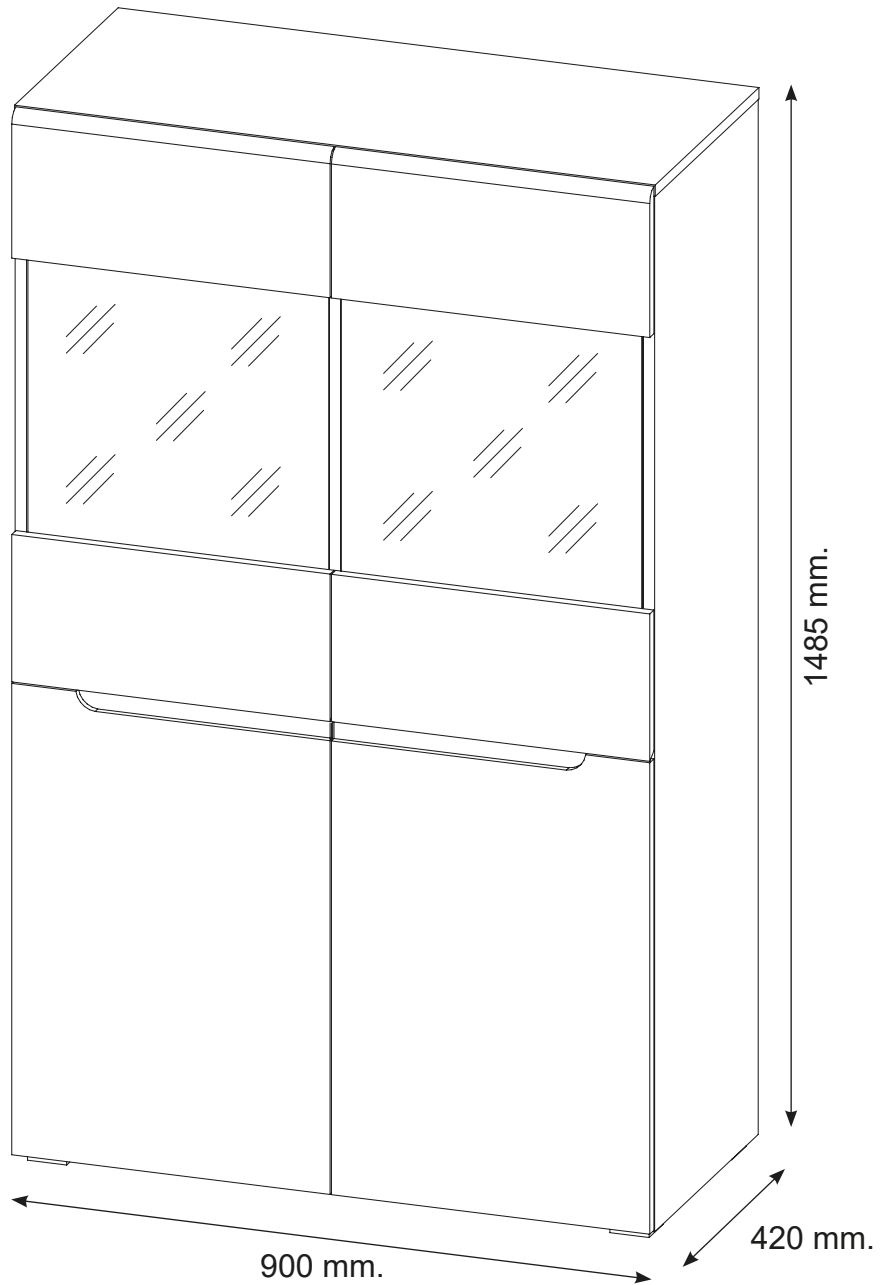



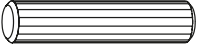
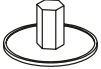

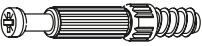
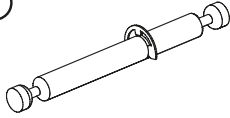



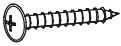

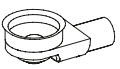
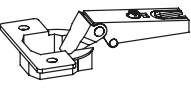
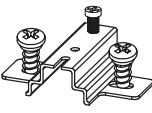
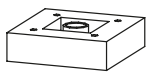


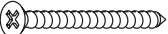


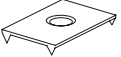
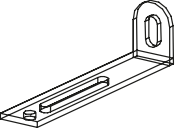
YOLK

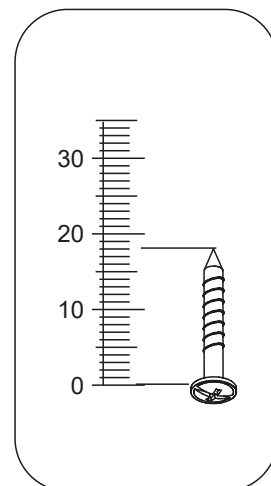
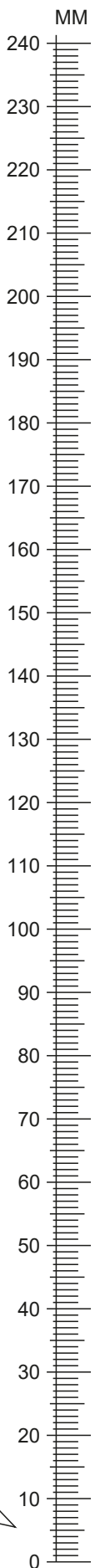


Ø8



YOLK

<p>A0</p>  <p>∅8x30</p> <p>x16</p>	<p>A1</p>  <p>x2</p>	<p>C0</p>  <p>x16</p>
<p>C1</p>  <p>x20</p>	<p>C2</p>  <p>x16</p>	<p>C4</p>  <p>L-84</p> <p>x2</p>
<p>D0</p>  <p>3 x 15 mm</p> <p>x22</p>	<p>D10</p>  <p>4 x 16 mm</p> <p>x16</p>	<p>D11</p>  <p>4 x 25 mm</p> <p>x20</p>
<p>D17</p>  <p>3,5 x 16 mm</p> <p>x26</p>	<p>H0</p>  <p>x8</p>	<p>H1</p>  <p>x8</p>
<p>G1A</p>  <p>x8</p>	<p>G1B</p>  <p>x8</p>	<p>T0</p>  <p>x5</p>
<p>U0</p>  <p>x8</p>	<p>U4</p>  <p>530 mm</p> <p>x12</p>	<p>E4</p>  <p>5 x 50 mm</p>  <p>8 x 50 mm</p> <p>x2</p>
<p>F0</p>  <p>x22</p>	<p>F10</p>  <p>x10</p>	<p>I1</p>  <p>x2</p>



YOLK

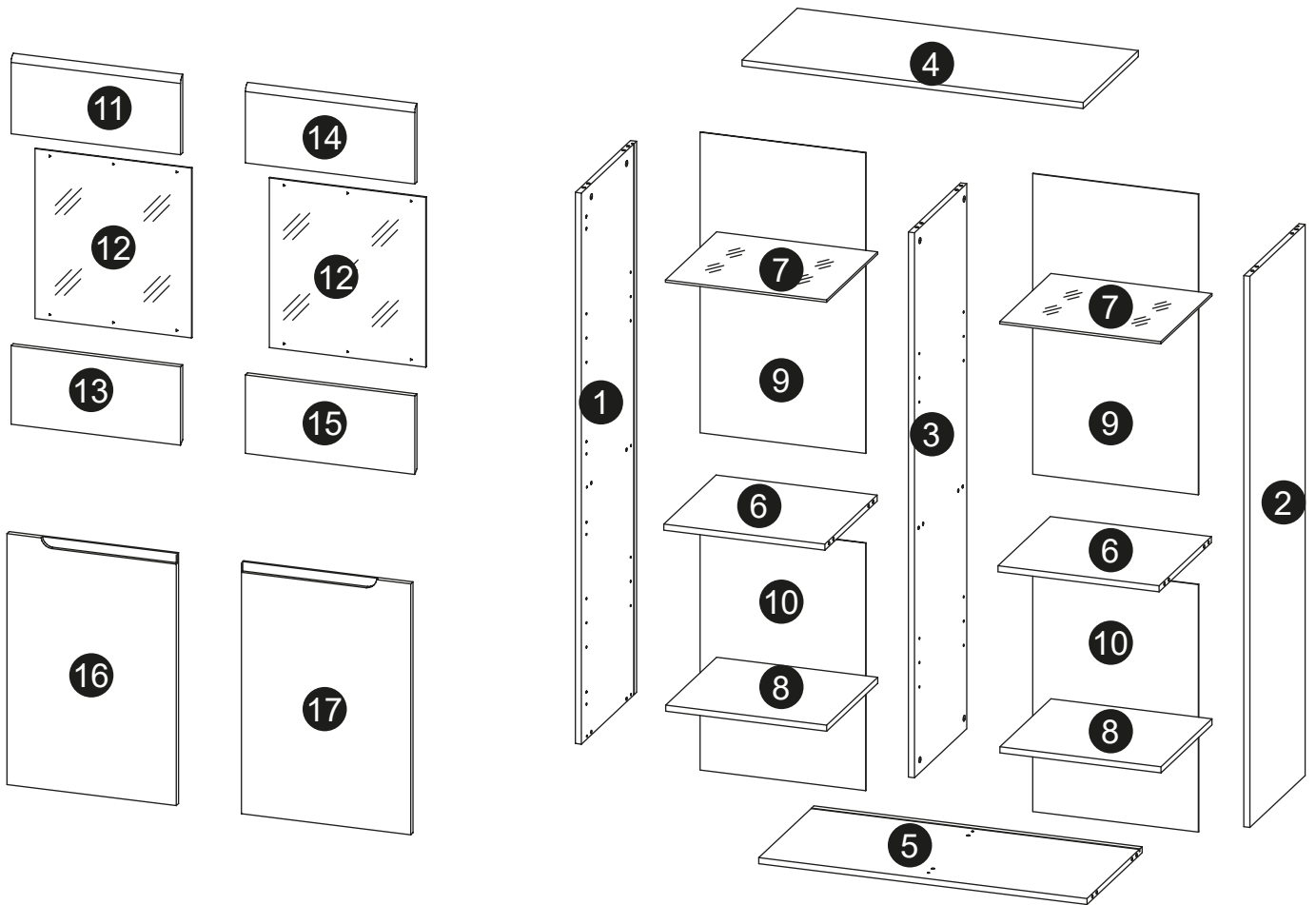
max.



max.






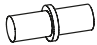

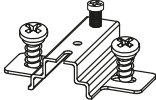
max.

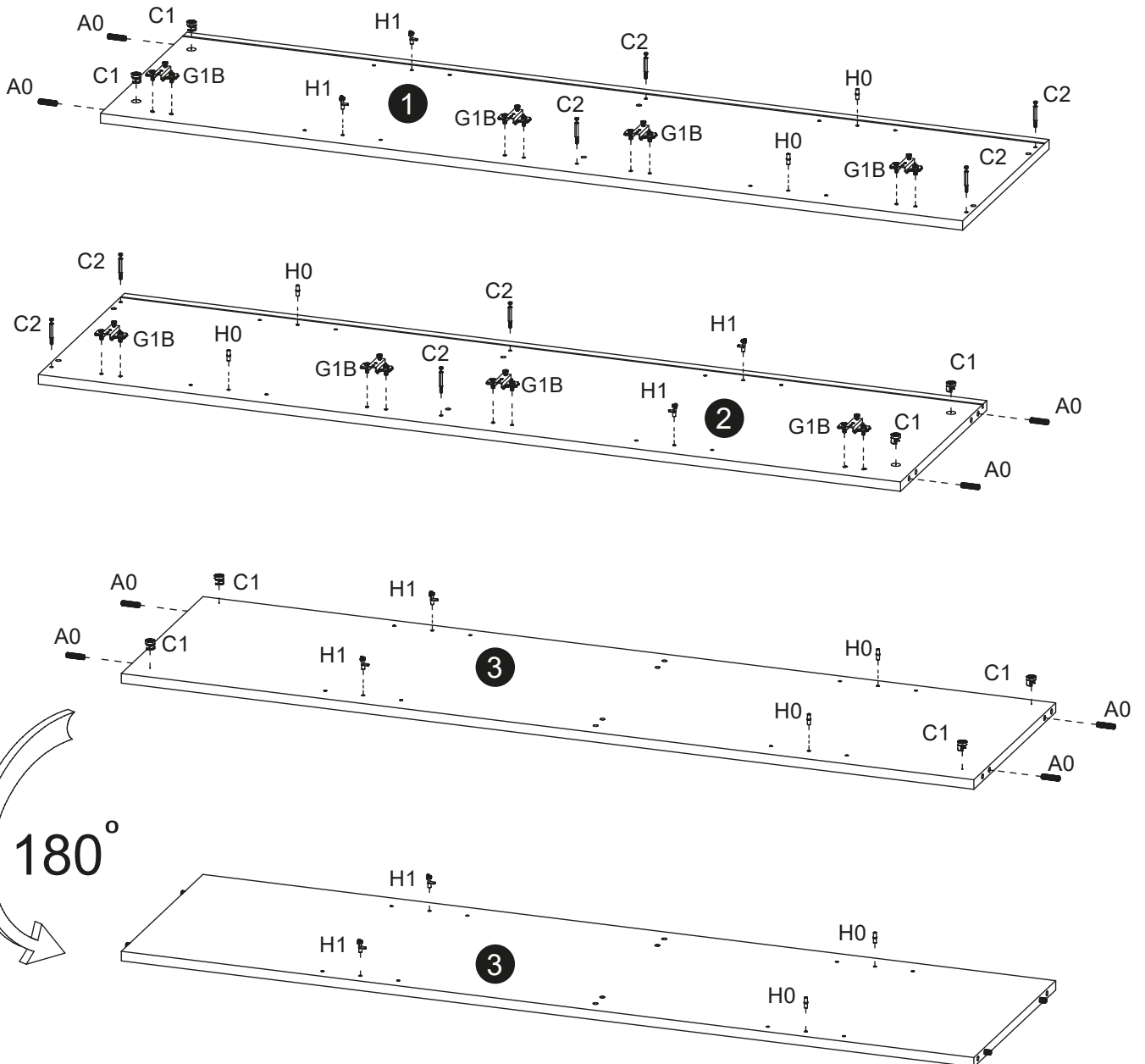
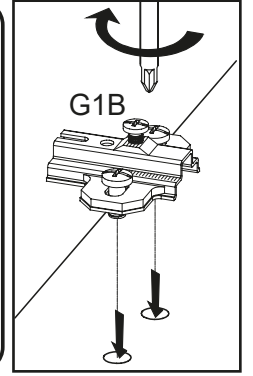
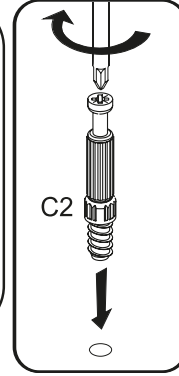
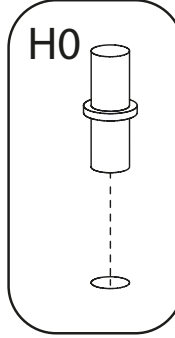
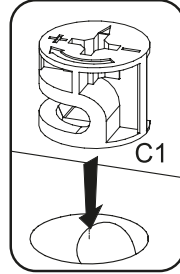
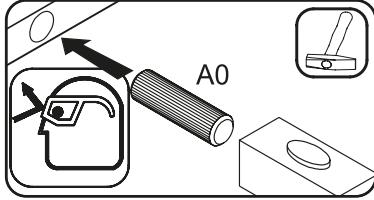


Colli 1/2: 4 7x2 9x2 10x2 11 12x2 13 14 15 16 17




Colli 2/2: 1 2 3 5 6x2 8x2

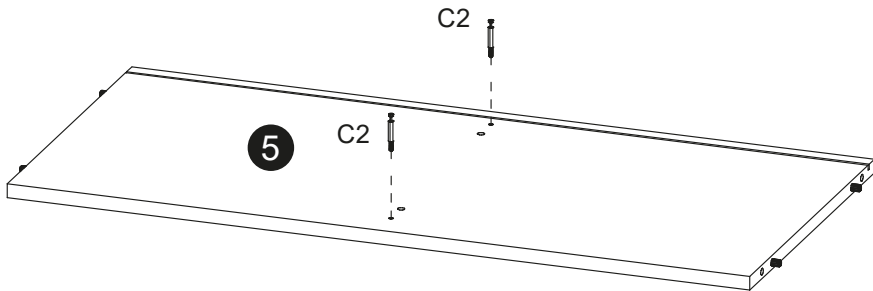
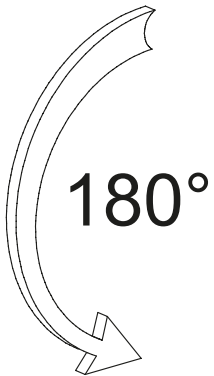
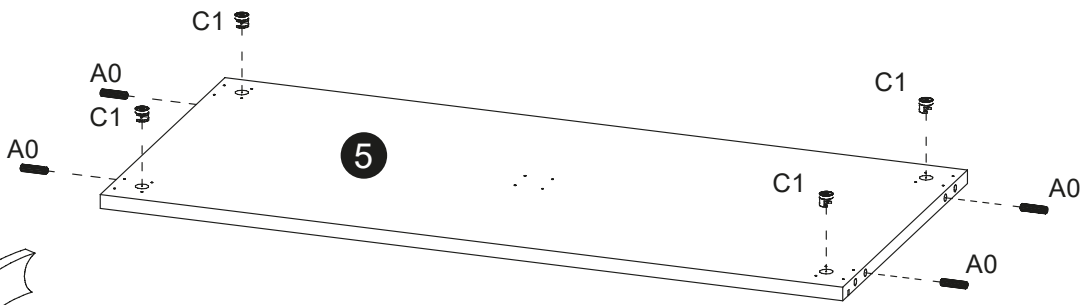
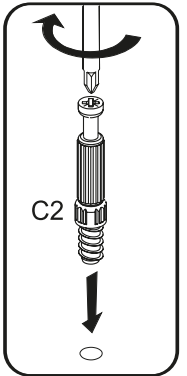
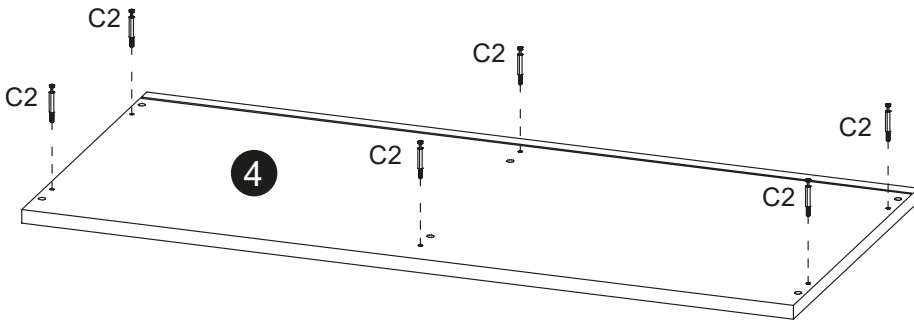
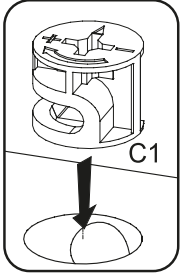
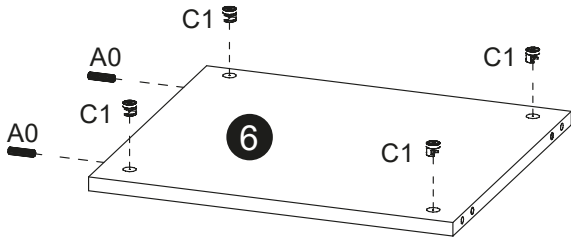
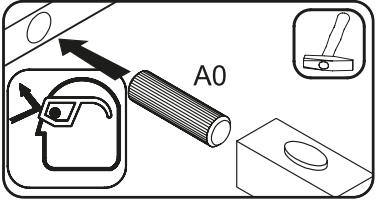
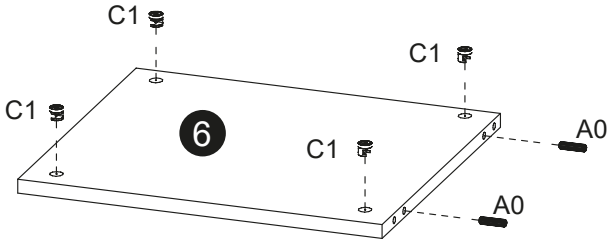
1

A0  ø8x30 x8	C1  x8	C2  x8
H0  x8	H1  x8	G1B  x8


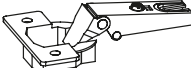
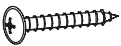




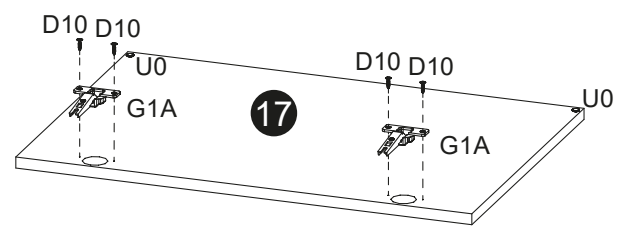
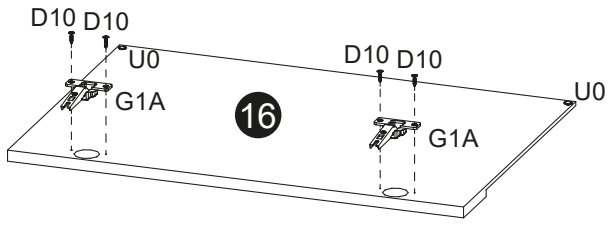
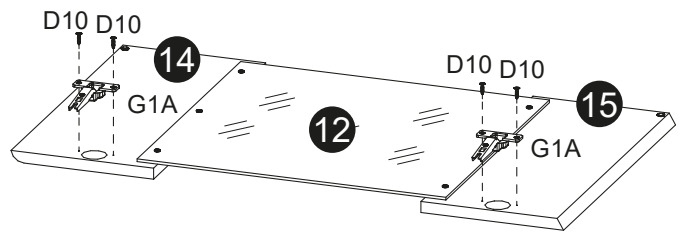
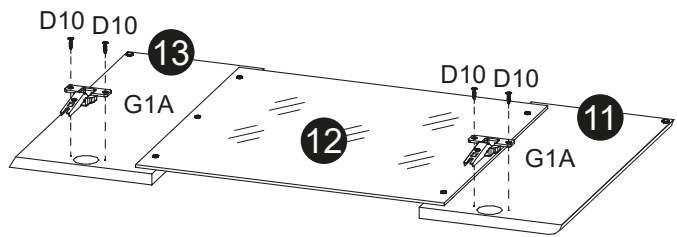
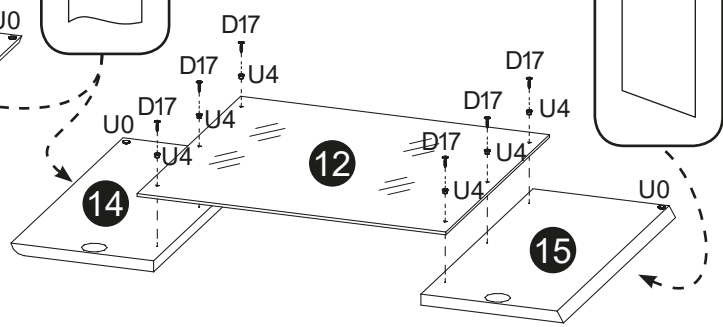
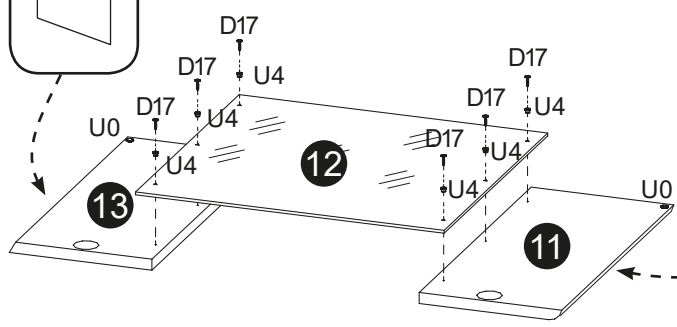
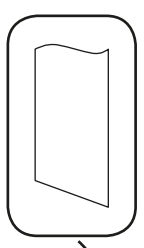
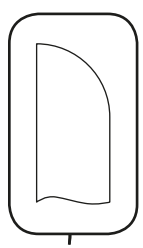
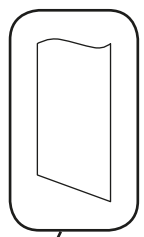
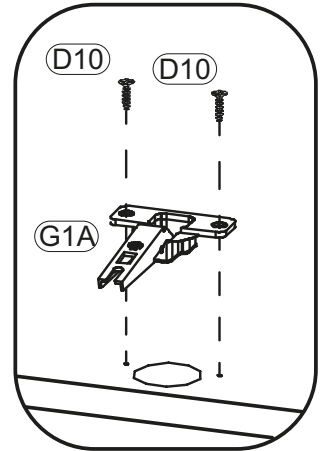
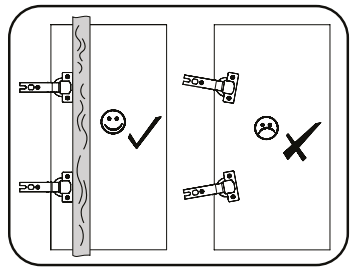
2

<p>A0</p>  <p>∅8x30</p> <p>x8</p>	<p>C1</p>  <p>x12</p>	<p>C2</p>  <p>x8</p>
--	--	---

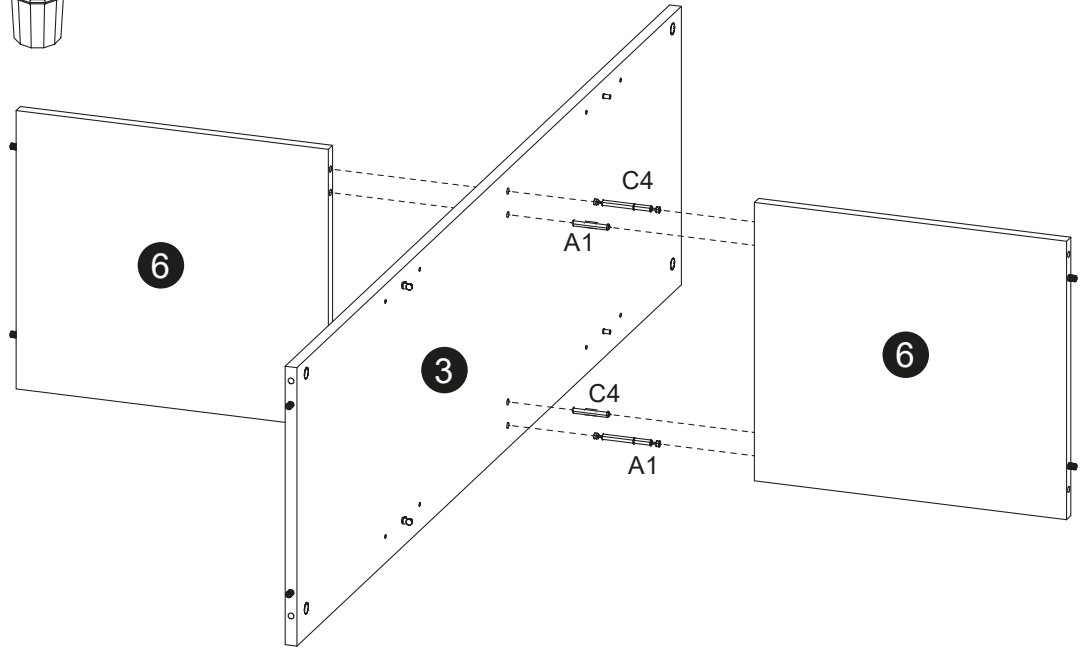
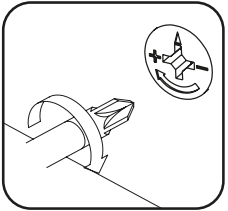
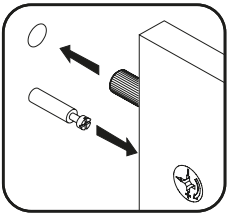
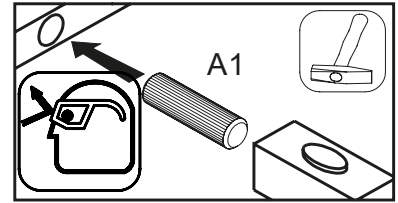
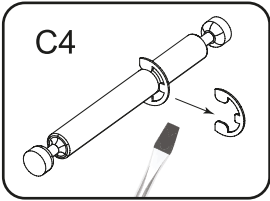
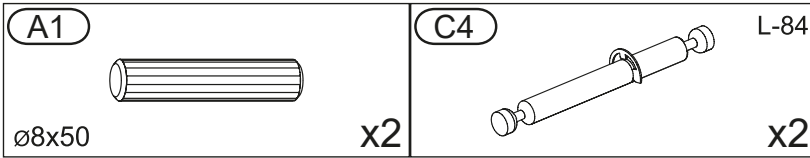


3

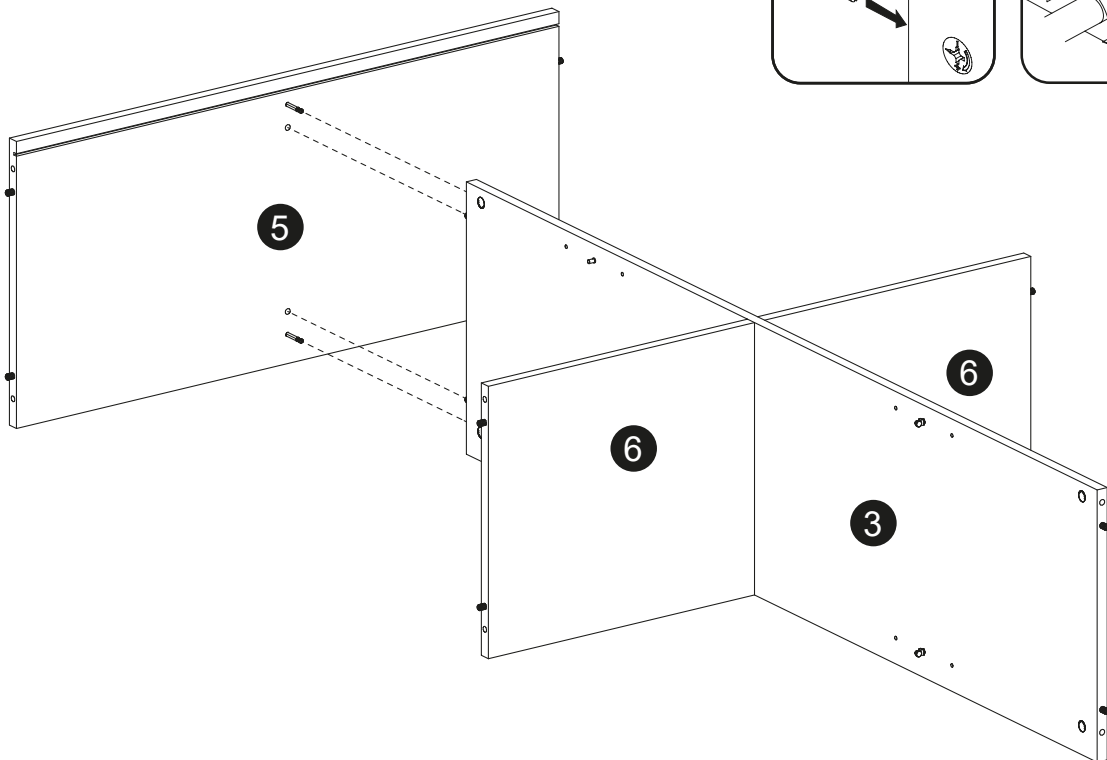
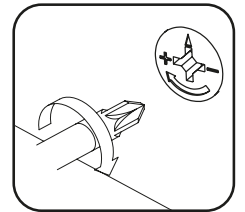
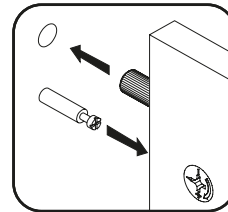
D10	4 x 16 mm	G1A		D17	3,5 x 16 mm
			x16		x12
U0		U4	530 mm		
			x8		



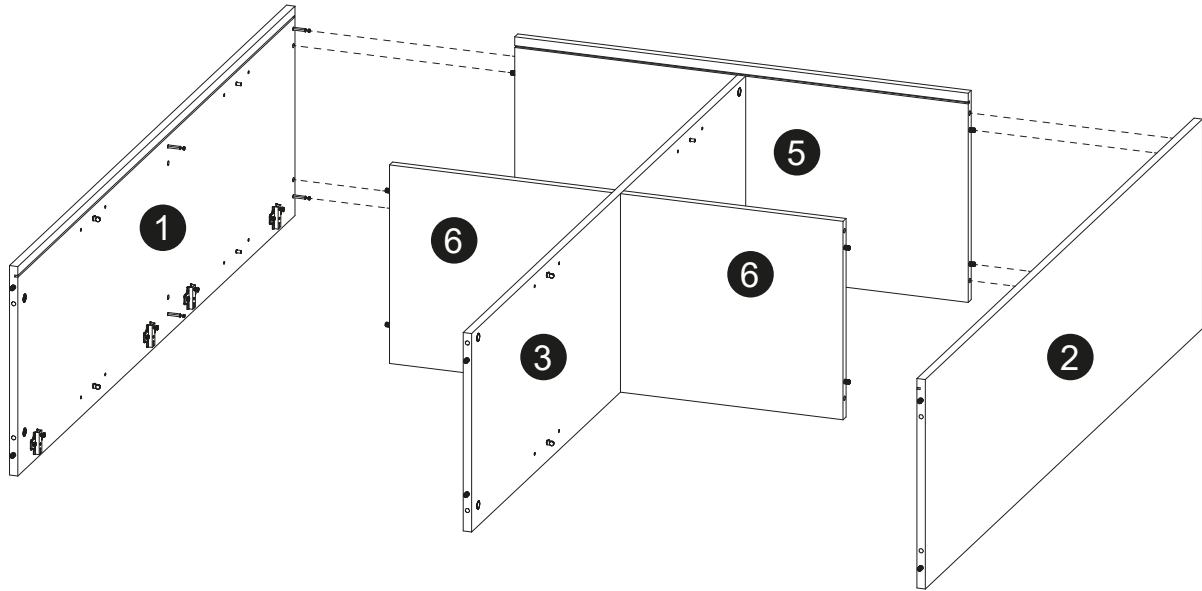
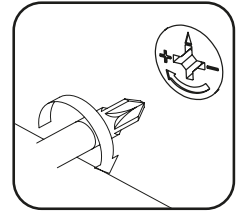
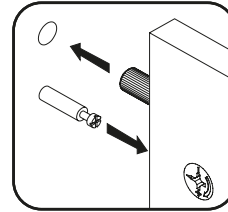
4



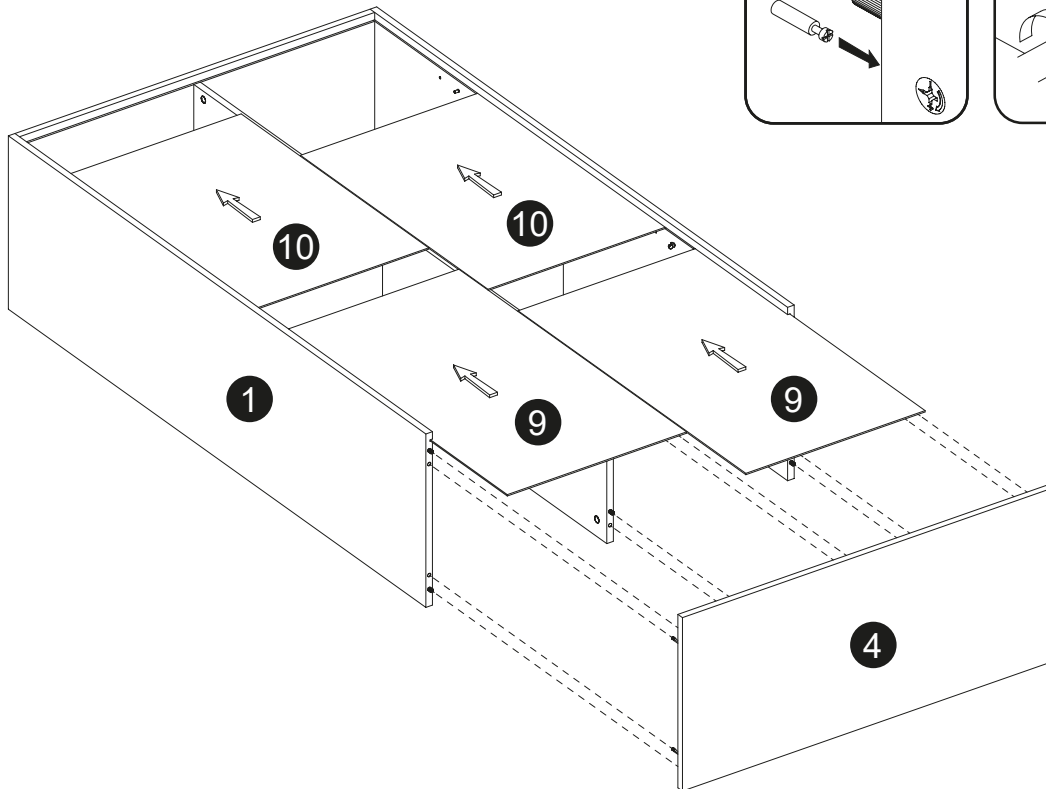
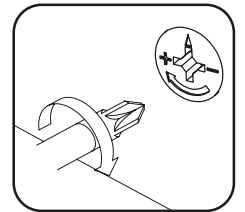
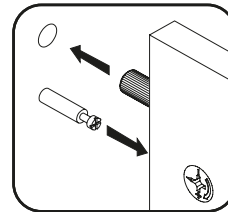
5




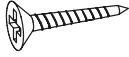
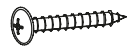


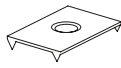
6

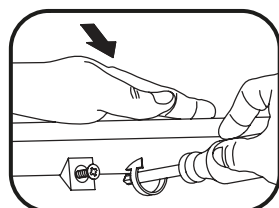
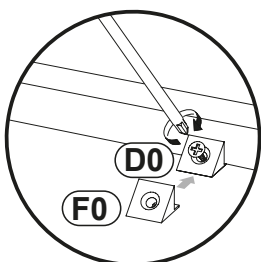
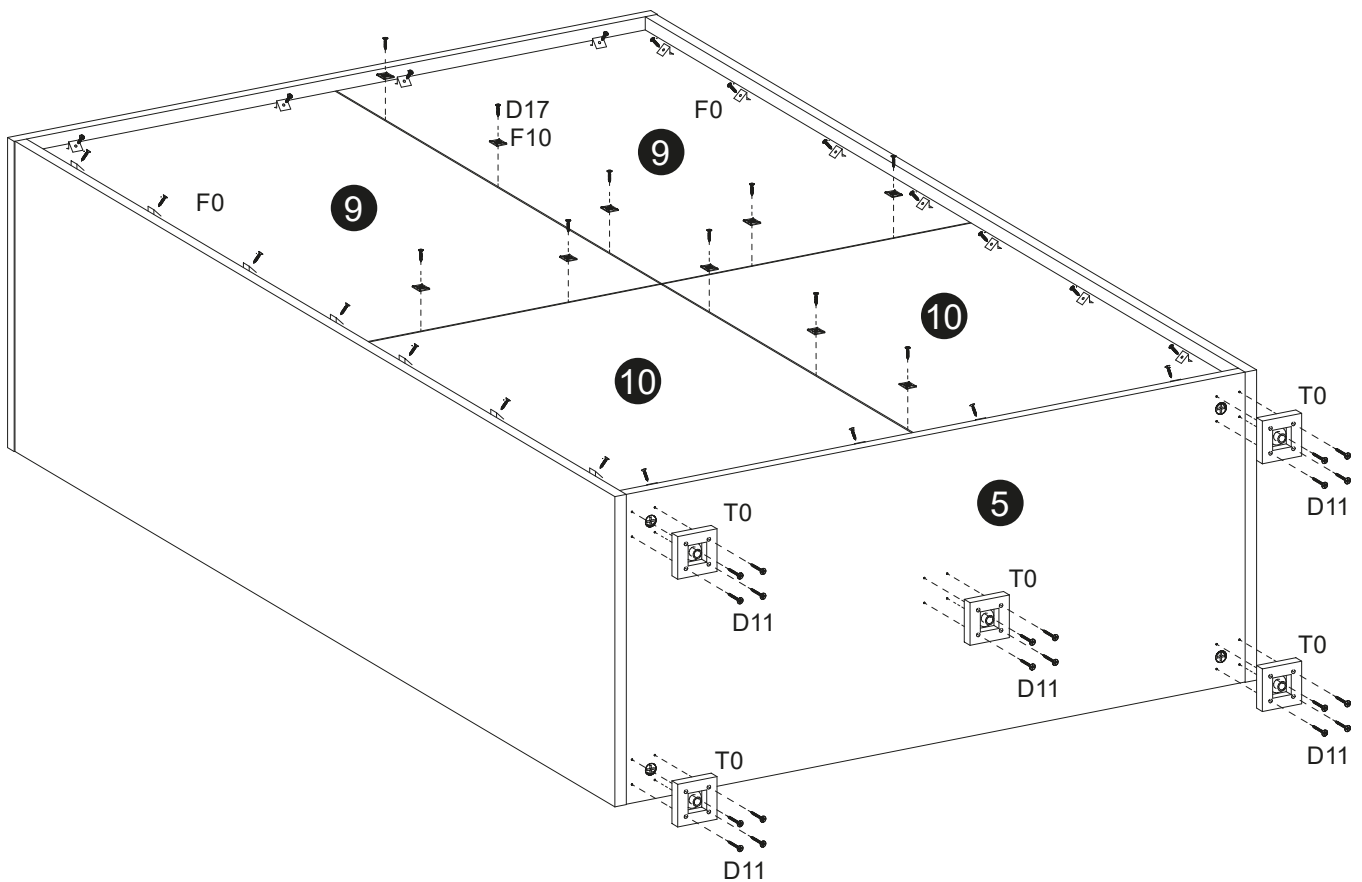
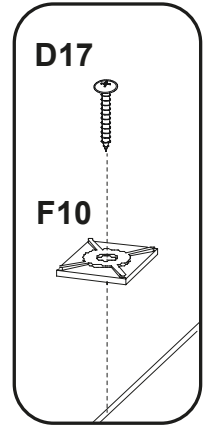
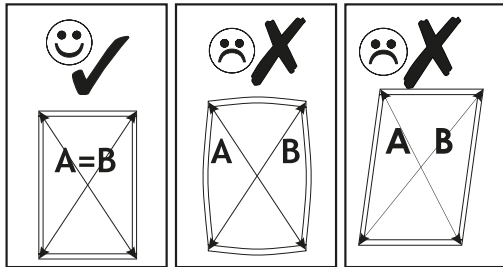


7

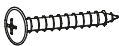
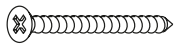
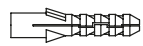
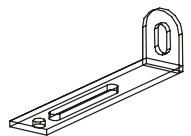


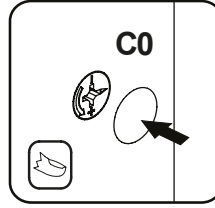
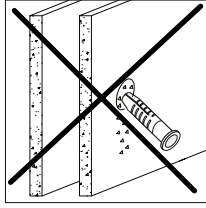
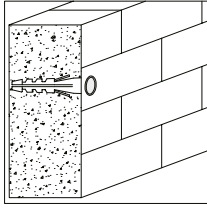
18

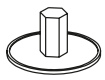
D0  3 x 15 mm x22	D11  4 x 25 mm x20	D17  3,5 x 16 mm x10
T0  x5	F0  x22	F10  x10

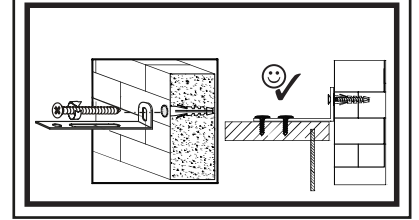
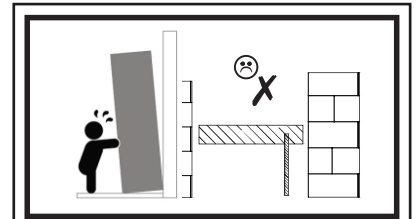
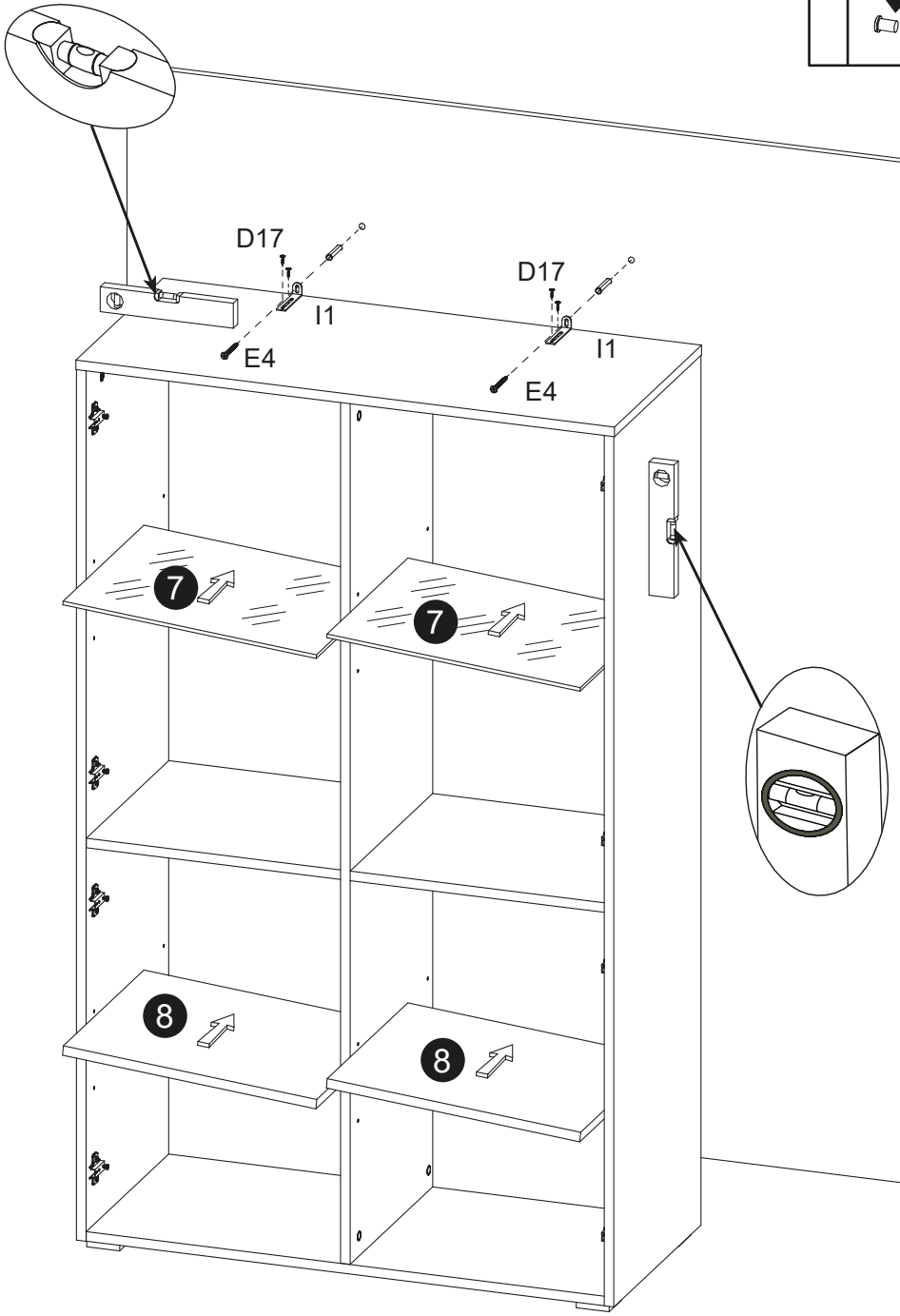
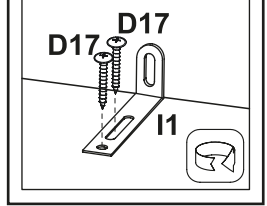
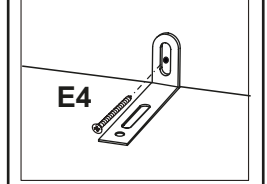
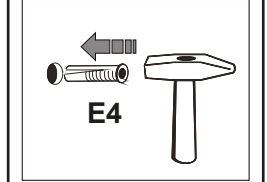
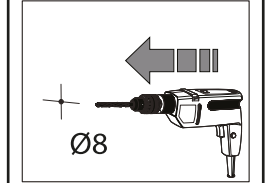
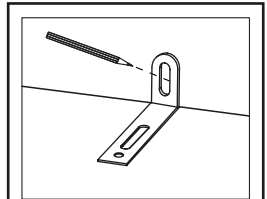
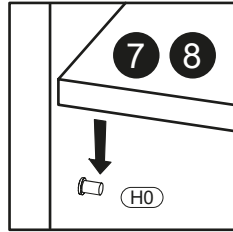


9

D17  3,5 x 16 mm x4	E4  5 x 50 mm  8 x 50 mm x2	I1  x2
---	--	---



C0  x16
--



10

